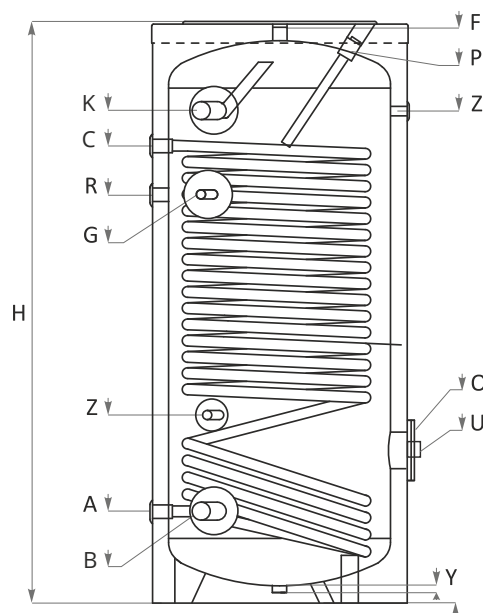
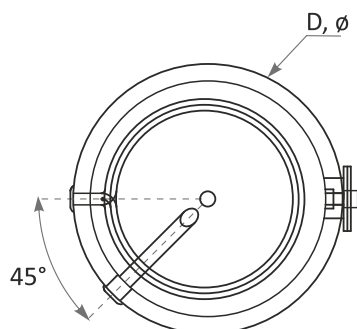


BOJLERY DO UKŁADÓW POMP CIEPLNYCH HIPPO W1 - Z JEDNĄ WĘŻOWNICĄ



		W1 150	W1 200	W1 300	W1 400	W1 500
Pojemność	L	150	200	300	400	500
Wysokość H / Wysokość montażowa	mm	1070/1210	1340/1460	1420/1580	1470/1670	1720/1890
Średnica D	mm	ø 560	ø 560	ø 660	ø 750	ø 750
Ciśnienie robocze / temperatura maksymalna	bar/°C	10/95	10/95	10/95	10/95	10/95
Ciśnienie testu bojlera	bar	15	15	15	15	15
Powierzchnia wymiany ciepła	m ²	1.4	1.9	2.3	2.8	3.3
Pojemność wężownicy	L	8.6	11.7	14.8	17.2	20
Moc ciągła DIN 4708; 80/60/45 °C	kW m ³ /h	40.4 0.99	51 1.25	62 1.52	75 1.84	84 2.06
NL – współczynnik mocy przy 60°C		6	8	20	27	34
Strata ciśnienia Δp	mbar	120	150	400	600	710
Ciśnienie robocze / temperatura maksymalna S1	bar/°C	16/110	16/110	16/110	16/110	16/110
Ciśnienie testu wężownicy	bar	25	25	25	25	25
Termometr		opcja	opcja	opcja	opcja	opcja
Anoda		tak	tak	tak	tak	tak
Grzałka elektryczna (opcja)	kW	3/4.5/6	3/4.5/6	3/4.5/6	3/4.5/6/7.5	3/4.5/6/7.5
Masa	kg	70	90	121	165	190
Wyjście wężownica dolna S1	A, mm	G1"/182	G1"/182	G1"/215	G1"/270	G1"/270
Wejście wody zimnej	B, mm	G1"/182	G1"/182	G1"/215	G1½"/270	G1½"/270
Wejście wężownica dolna S1	C, mm	G1"/872	G1"/1122	G1"/1155	G1"/1210	G1"/1350
Termoregulator	G, mm	G½"/697	G½"/967	G½"/1054	G½"/1054	G½"/1206
Recykulacja	R, mm	G¾"/652	G¾"/922	G¾"/1007	G1"/1105	G1"/1206
Wyjście wody ciepłej	K, mm	G1"/895	G1"/1160	G1"/1182	G1½"/1240	G1½"/1453
Odpowietrzenie	F, mm	G1"/1070	G1"/1340	G1"/1410	G1"/1460	G1"/1710
Otwór rewizyjny / kołnierz	O, ø mm	110/180 309	110/180 309	110/180 320	110/180 450	110/180 450
Odprowadzenie	Y, mm	G1"/30	G1"/30	G1"/30	G1"/30	G1"/30
Anoda	P, mm	G1¼"/1070	G1¼"/1340	G1¼"/1410	G1¼"/1318	G1¼"/1568
Grzałka elektryczna (opcja)	U, mm	G1½"/309	G1½"/309	G1½"/320	G1½"/450	G1½"/450
Gniazdo dla dodatkowego czujnika	Z, mm	G½"/410 G½"/868	G½"/410 G½"/11380	G½"/430 G½"/1170	G½"/560 G½"/1152	G½"/560 G½"/1453