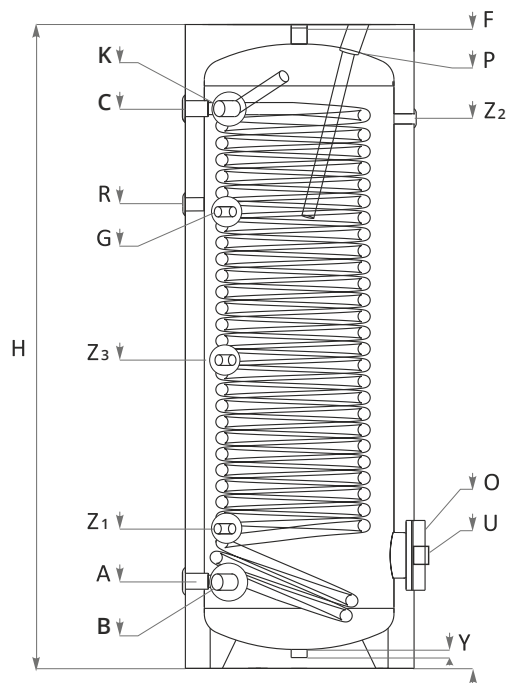
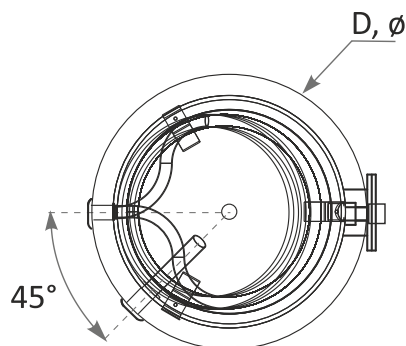


# BOJLERY DO UKŁADÓW POMP CIEPLNYCH HIPPO W1L - Z JEDNĄ WĘŻOWNICĄ



		W1L 300	W1L 400	W1L 500
Pojemność	L	300	400	500
Wysokość H / Wysokość montażowa	mm	1695/1801	1669/1811	1895/2023
Średnica D	mm	ø 610	ø 710	ø 750
Ciśnienie robocze / temperatura maksymalna	bar/°C	10/95	10/95	10/95
Ciśnienie testu bojlera	bar	15	15	15
Powierzchnia wymiany ciepła	m <sup>2</sup>	3.3	3.9	4.6
Pojemność wężownicy	L	20.4	23.6	28.3
Moc ciągła DIN 4708; 80/60/45 °C	kW m <sup>3</sup> /h	90 2.21	115 2.70	130 3.19
Strata ciśnienia Δp	mbar	230	379	569
Ciśnienie robocze / temperatura maksymalna S1	bar/°C	16/110	16/110	16/110
Ciśnienie testu wężownicy	bar	25	25	25
Termometr		opcja	opcja	opcja
Anoda		tak	tak	tak
Grzałka elektryczna (opcja)	kW	3/4.5/6	3/4.5/6/7.5	3/4.5/6/7.5
Masa	kg	131	175	196
Wyjście wężownicy dolna S1	A, mm	G1"/228	G1"/260	G1"/250
Wejście wody zimnej	B, mm	G1"/228	G1¼"/260	G1½"/250
Wejście wężownicy dolna S1	C, mm	G1"/1476	G1"/1390	G1"/1626
Termoregulator	G, mm	G½"/1220	G½"/1176	G½"/1298
Recykulacja	R, mm	G¾"/1224	G1"/1180	G1"/1392
Wyjście wody ciepłej	K, mm	G1"/1476	G1¼"/1420	G1½"/1643
Odpowietrzenie	F, mm	G1"/1695	G1"/1669	G1"/1895
Otwór rewizyjny / kołnierz	O, ø mm	110/180 298	110/180 345	110/180 345
Odprowadzenie	Y, mm	G1"/30	G1"/30	G1"/30
Anoda	P, mm	G1¼"/1695	G1¼"/1524	G1¼"/1750
Grzałka elektryczna (opcja)	U, mm	G1½"/298	G1½"/345	G1½"/345
Gniazdo dla dodatkowego czujnika	Z, mm	G½"/368 G½"/813 G½"/1204	G½"/420 G½"/695 G½"/1100	G½"/433 G½"/966 G½"/1372