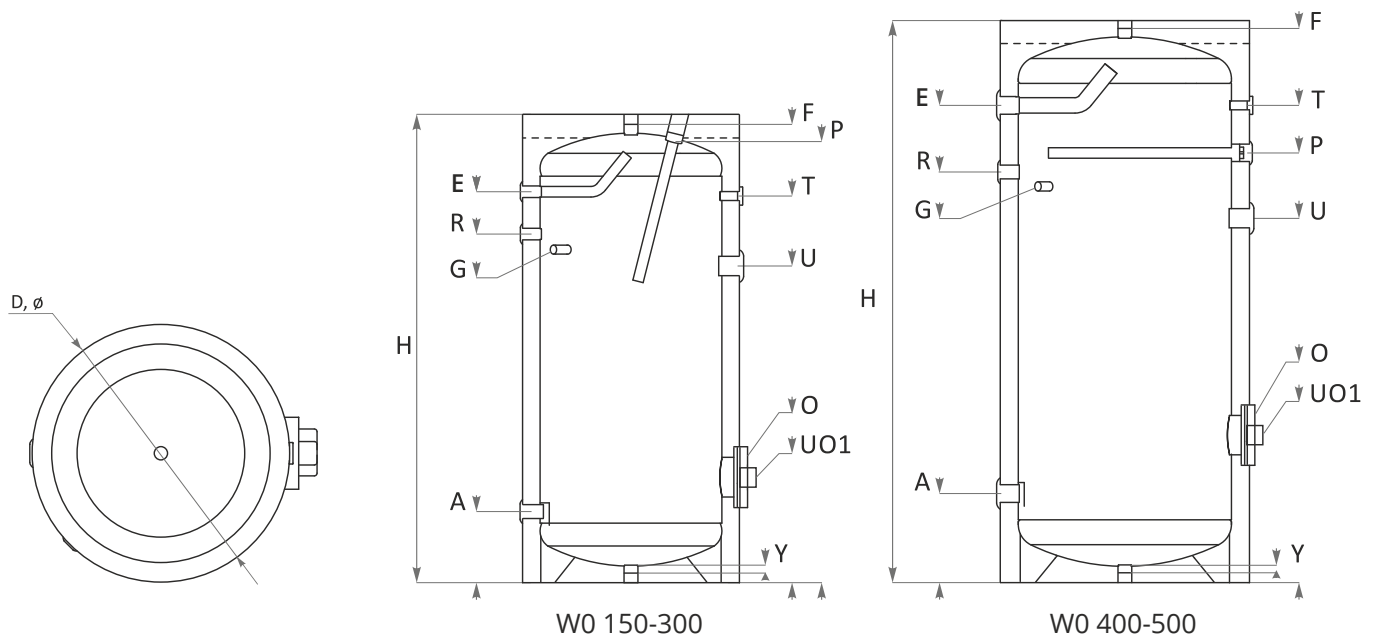
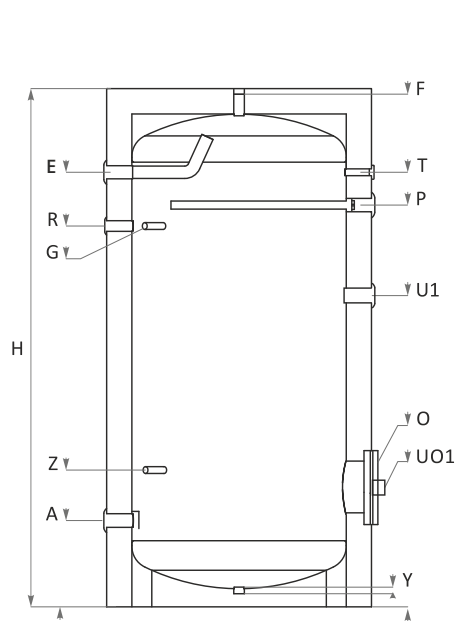
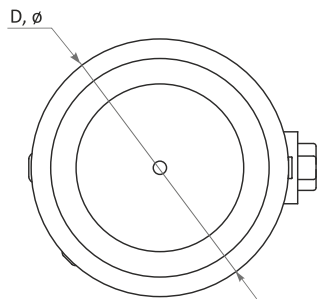


BOJLERY SOLARNE LION Wo - BEZ WĘŻOWNICY

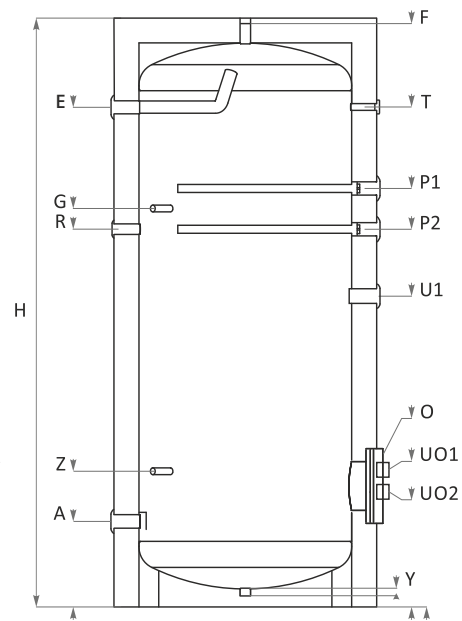


| | | WO 150 | WO 200 | WO 300 | WO 400 | WO 500 |
|--|------------|-----------------|----------------|----------------|----------------|----------------|
| Pojemność | L | 150 | 200 | 300 | 400 | 500 |
| Wysokość H / Wysokość montażowa | mm | 1080/1210 | 1350/1460 | 1420/1580 | 1470/1670 | 1720/1890 |
| Średnica D | mm | ø 560 | ø 560 | ø 660 | ø 750 | ø 750 |
| Izolacja | | 50 mm twardy PU | | | | |
| Ciśnienie robocze / temperatura maksymalna | bar/°C | 10/95 | 10/95 | 10/95 | 10/95 | 10/95 |
| Ciśnienie testu bojlera | bar | 15 | 15 | 15 | 15 | 15 |
| Grzałka elektryczna | kW | 3+6 | 3+6 | 3+6 | 3+7,5 | 3+7,5 |
| Masa | kg | 50 | 68 | 86 | 123 | 140 |
| Wejście wody zimnej | A, mm | G1"/202 | G1"/202 | G1"/215 | G1¼"/270 | G1½"/270 |
| Gniazdo na termostregulator | G, mm | G½"/788 | G½"/900 | G½"/1008 | G½"/905 | G½"/1208 |
| Recykulacja | R, mm | G¾"/788 | G¾"/987 | G¾"/1055 | G1"/1005 | G1"/1250 |
| Wyjście wody ciepłej | E, mm | G1"/895 | G1"/1112 | G1"/1182 | G1¼"/1204 | G1½"/1453 |
| Odpowietrzenie | F, mm | G1"/1070 | G1"/1340 | G1"/1410 | G1"/1480 | G1"/1710 |
| Otwór rewizyjny/kołnierz | O, ø mm | 110/180 309 | 110/180 309 | 110/180 320 | 110/180 450 | 110/180 450 |
| Odprowadzenie | Y, mm | G1"/20 | G1"/20 | G1"/20 | G1"/20 | G1"/20 |
| Termometr | T, mm | G½"/895 | G½"/1138 | G½"/1170 | G½"/1204 | G½"/1453 |
| Anoda | P, mm | G1¼"/1070 | G1¼"/1340 | G1¼"/1410 | G1¼"/1079 | G1¼"/1340 |
| Złącze grzałki elektrycznej płaszcza | U, mm | G1½"/780 | G1½"/850 | G1½"/950 | G1½"/900 | G1½"/1130 |
| Okladka otwór rewizyjny | UO, mm | 1x G1½"/309 | 1x G1½"/309 | 1x G1½"/320 | 1x G1½"/450 | 1x G1½"/450 |
| Gniazdo dodatkowego czujnika | Z, mm | G½"/422 | G½"/392 | G½"/407 | G½"/450 | G½"/568 |

BOJLERY SOLARNE LION W0 - BEZ WĘŻOWNICY



W0 750-1000



W0 1500-2000

| | | W0 750 | W0 1000 | W0 1500 | W0 2000 |
|--|--|----------------|----------------|-----------------------|--------------------------|
| Pojemność | L | 750 | 1000 | 1500 | 2000 |
| Wysokość H / Wysokość montażowa | mm | 2010/2030 | 2060/2080 | 2310/2370 | 2310/2370 |
| Średnica D | mm | ø 950 | ø 1050 | ø 1050 | ø 1350 |
| Izolacja | 100 mm miękkiej PU, obudowa zdejmowana | | | | |
| Ciśnienie robocze / temperatura maksymalna | bar/°C | 10/95 | 10/95 | 10/95 | 10/95 |
| Ciśnienie testu bojlera | bar | 15 | 15 | 15 | 15 |
| Grzałka elektryczna | kW | 3x7,5 | 2x7,5 | 3x7,5 | 4x7,5 |
| Masa | kg | 210 | 245 | 284 | 750 |
| Wejście wody zimnej | A, mm | G1½"/300 | G1½"/320 | 2x G1½"/320 | 2x G1½"/385 |
| Gniazdo na termostregulator | G, mm | G½"/1435 | G½"/1487 | G½"/1487 | G½"/1685 |
| Recyrkulacja | R, mm | G1"/1405 | G1"/1487 | G1"/1487 | G1"/1635 |
| Wyjście wody ciepłej | E, mm | G1½"/1630 | G1½"/1700 | 2x G1½"/1975 | 2x G1½"/1885 |
| Odpowietrzenie | F, mm | G1"/1950 | G1"/2020 | G1"/2320 | G1"/2311 |
| Otwór rewizyjny/kolnierz | O, ø mm | 200/280 450 | 200/280 460 | 200/280 460 | 400/560 484 |
| Odprowadzenie | Y, mm | G1"/20 | G1"/40 | G1"/40 | G1"/30 |
| Termometr | T, mm | G½"/1630 | G½"/1700 | G½"/1975 | G½"/1835 |
| Anoda | P, mm | G1¼"/1435 | G1¼"/1570 | G1¼"/1570, 1650 | G1¼"/1625, 1705 |
| Złącze grzałki elektrycznej płaszcza | U, mm | G1½"/1040 | G1½"/1155 | 2x G1½"/1220 | 2x G1½"/1340 |
| Okładka otwór rewizyjny | UO,mm | 1x G1½"/450 | 2x G1½"/460 | 2x G1½"/436; G1½"/537 | 2x G1½"/515; G1½"/635 |
| Gniazdo dodatkowego czujnika | Z, mm | G½"/535 | G½"/520 | G½"/520 | G½"/745 |