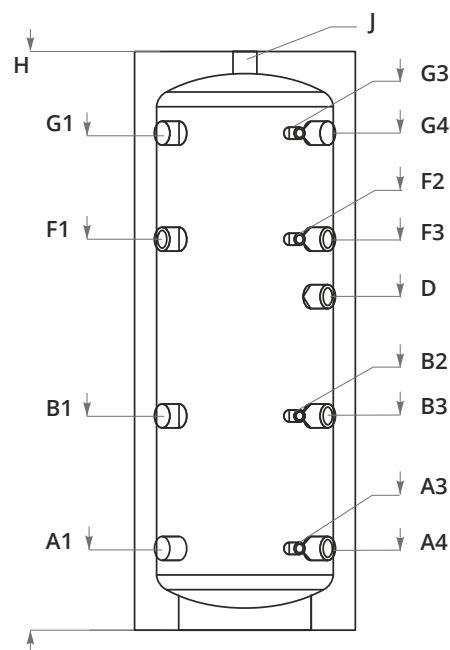
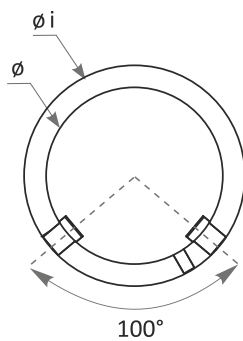


# ZBIORNIK BUFOROWY MEERKAT W0 - BEZ WĘŻOWNIC



		W0 150	W0 200
Pojemność	L	150	200
Średnica $\varnothing$ bez / z izolacją $\varnothing i$	mm	400/500	400/500
Wysokość h	mm	1310	1710
Wysokość montażowa	mm	1400	1780
Ciśnienie robocze / temperatura maksymalna bufora	bar/°C	3 / 95	3 / 95
Moc kotła na przyłączenie do bufora	kW	6-10	6-10
Masa zbiornik buforowy	Kg	38	47
Złącze	A1, mm	G1½"/185	G1½"/185
Gniazdo na czujnik	A3, mm	G½"/185	G½"/185
Złącze	A4, mm	G1½"/185	G1½"/185
Złącze	B1, mm	G1½"/485	G1½"/725
Gniazdo na czujnik	B2, mm	G½"/485	G½"/725
Złącze	B3, mm	G1½"/485	G1½"/725
Grzałka elektryczna	D, mm	G1½"/755	G1½"/995
Złącze	F1, mm	G1½"/885	G1½"/1165
Gniazdo na czujnik	F2, mm	G½"/885	G½"/1165
Złącze	F3, mm	G1½"/885	G1½"/1125
Złącze	G1, mm	1125	1525
Gniazdo na czujnik	G3, mm	1125	1525
Złącze	G4, mm	1125	1525
Złącze	J, mm	1310	1710