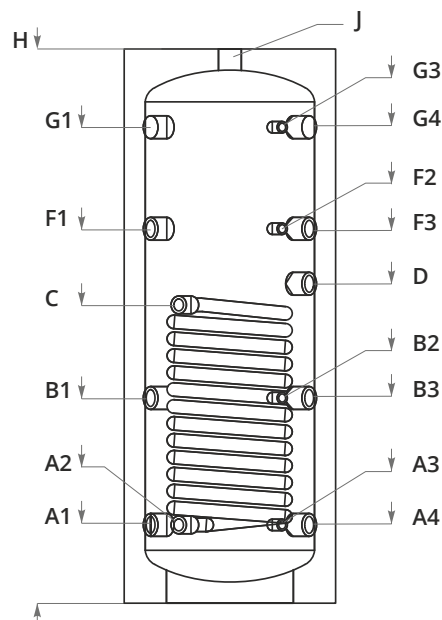
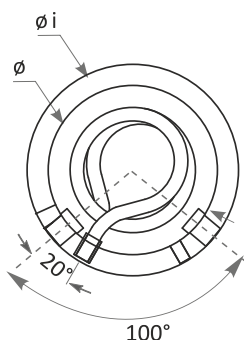


ZBIORNIK BUFOROWY MEERKAT W1 - Z JEDNĄ WĘŻOWNICĄ



		W1 150	W1 200
Pojemność	L	150	200
Średnica \varnothing bez / z izolacją $\varnothing i$	mm	400/500	400/500
Wysokość h	mm	1310	1710
Wysokość montażowa	mm	1400	1780
<u>Dolna Wężownica S1</u>	m2	1,1	1,6
Powierzchnia wymiany ciepła	L	6,8	9,9
Pojemność			
Ciśnienie robocze / temperatura maksymalna wężownica	bar/°C	16/110	16/110
Ciśnienie robocze / temperatura maksymalna bufora	bar/°C	3 / 95	3 / 95
Moc kotła na przyłączenie do bufora	kW	6-10	6-10
Masa zbiornik buforowy	Kg	56	74
Złącze	A1, mm	G1½"/185	G1½"/185
Wyjście wężownica dolna S1	A2, mm	G1"/185	G1"/185
Gniazdo na czujnik	A3, mm	G½"/185	G½"/185
Złącze	A4, mm	G1½"/185	G1½"/185
Złącze	B1, mm	G1½"/485	G1½"/725
Gniazdo na czujnik	B2, mm	G½"/485	G½"/725
Złącze	B3, mm	G1½"/485	G1½"/725
Wejście wężownica dolna S1	C, mm	G1"/705	G1"/945
Grzałka elektryczna	D, mm	G1½"/755	G1½"/995
Złącze	F1, mm	G1½"/885	G1½"/1165
Gniazdo na czujnik	F2, mm	G½"/885	G½"/1165
Złącze	F3, mm	G1½"/885	G1½"/1125
Złącze	G1, mm	1125	1525
Gniazdo na czujnik	G3, mm	1125	1525
Złącze	G4, mm	1125	1525
Złącze	J, mm	1310	1710