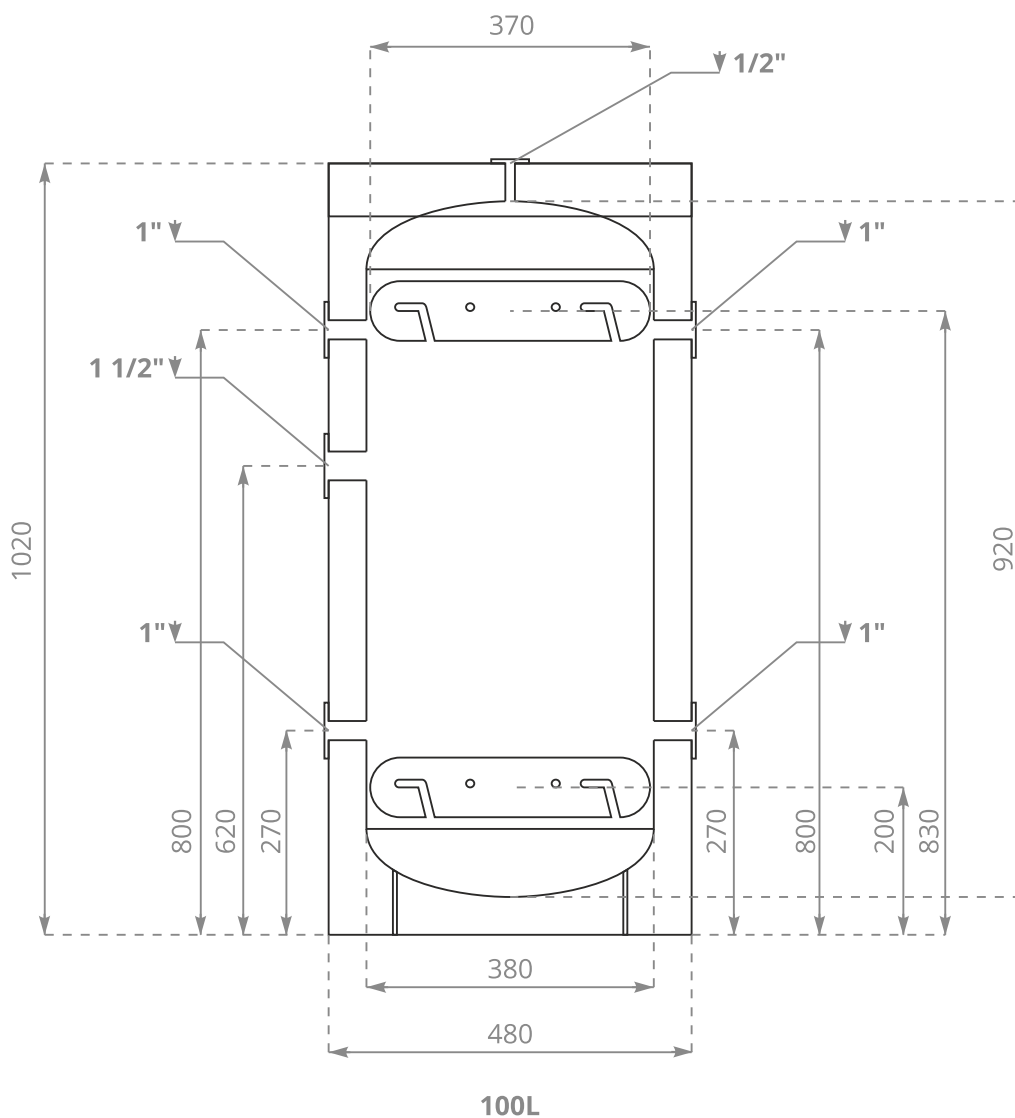


ZBIORNIK BUFOROWY ELEPHANT 100 W0 - BEZ WĘŻOWNIC Z MOŻLIWOŚCIĄ MONTAŻU NAŚCIENNEGO



		W0 100
Pojemność	L	100
Średnica \varnothing bez / z izolacją \varnothing i	mm	380/480
Wysokość h	mm	920
Wysokość montażowa	mm	1020
Ciśnienie robocze / temperatura maksymalna bufora	bar/°C	3 / 95